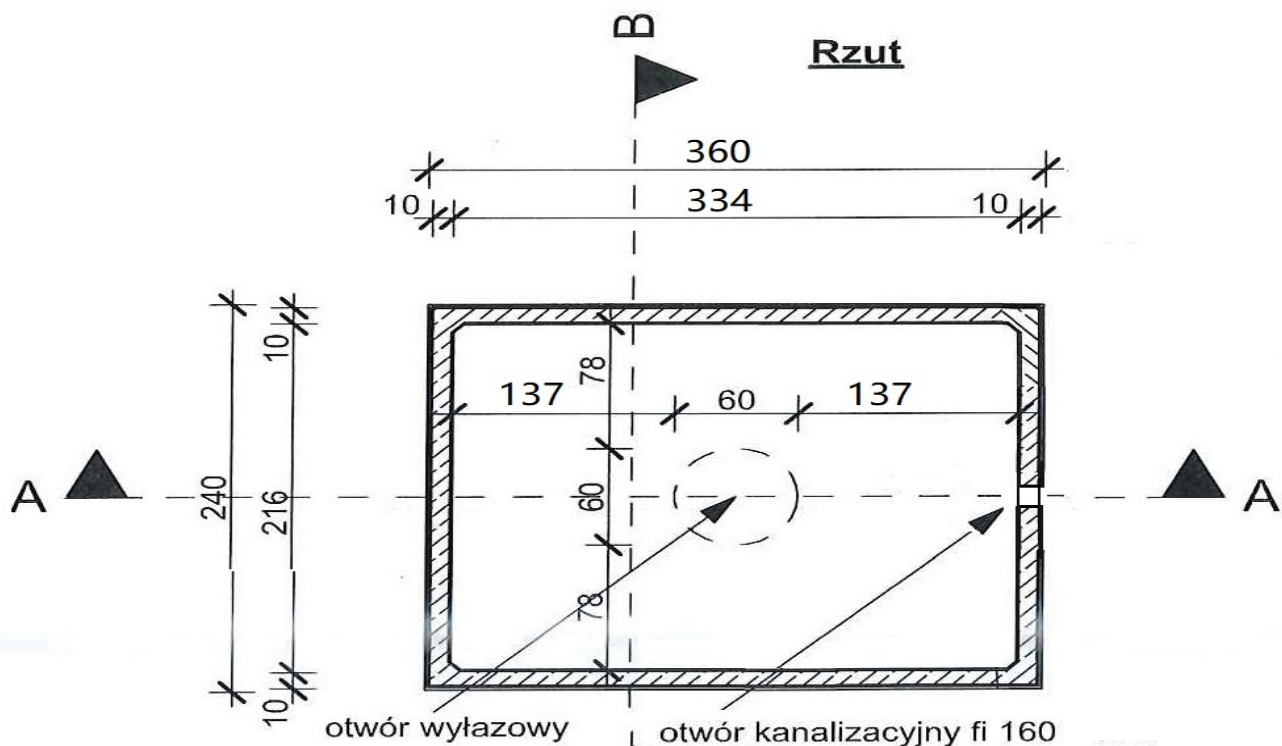
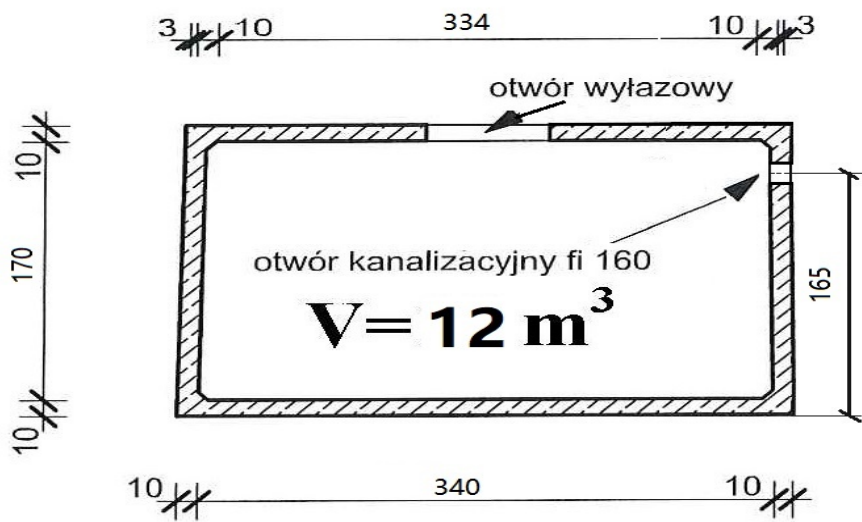


100% MONOLITYCZNY ZBIORNIK ŻELBETOWY O POJ. 12m³



Pod całą powierzchnią zbiornika powinna być wykonana podsypka o grubości 10 - 15 cm z beton piachu, żwiru lub pospółki. Dla gruntów o małej nośności należy zastosować chudy beton o grubości 10 cm.

Wymiar wykopu: 4,10m x 3,0m szer x 2,30m wys



Widok z boku

Widok z przodu

