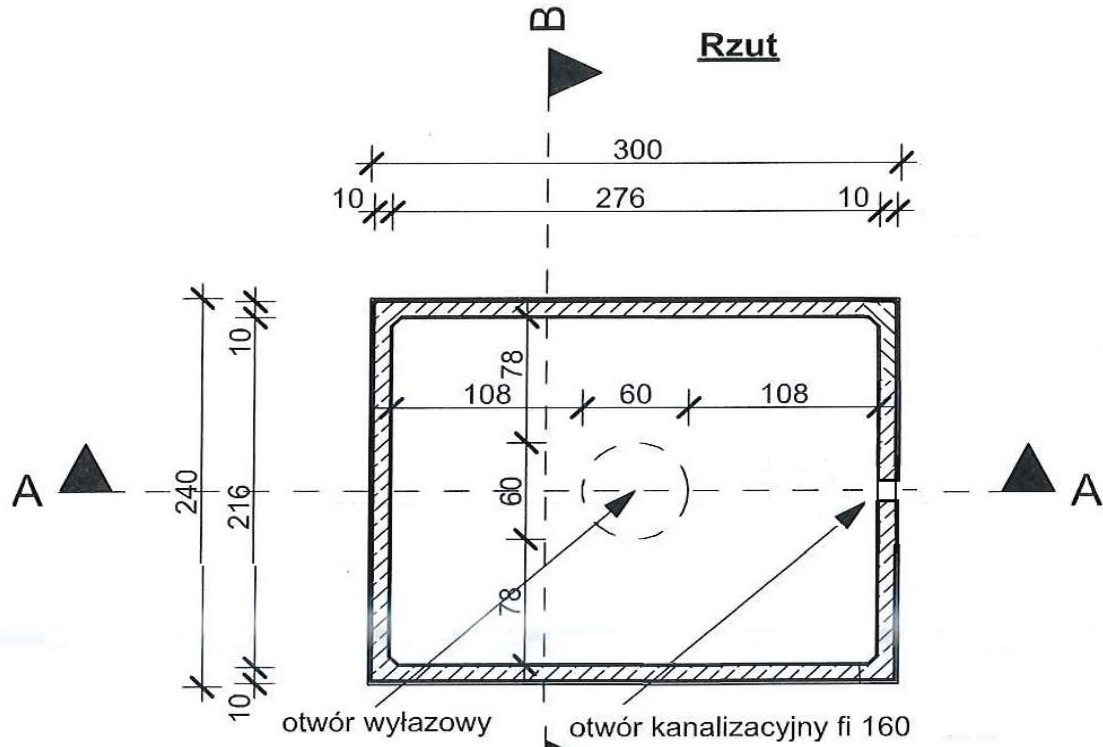
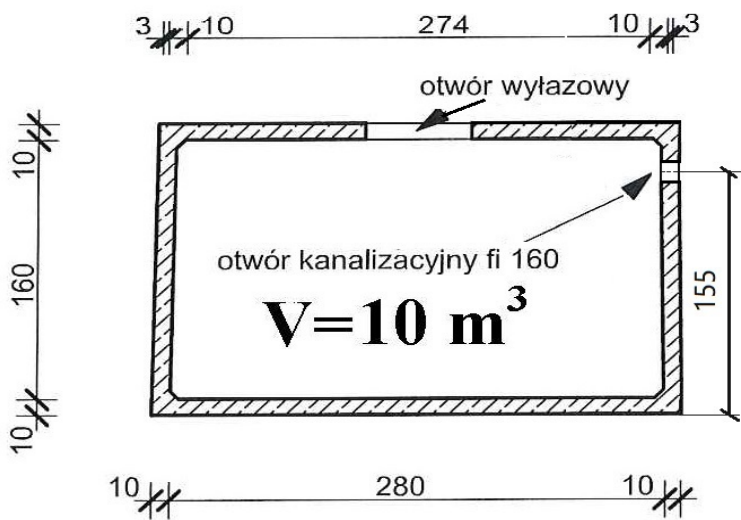


100% MONOLITYCZNY ZBIORNIK ŻELBETOWY O POJ. 10m<sup>3</sup>



Pod całą powierzchnią zbiornika powinna być wykonana podsypka o grubości 10 - 15 cm z beton piachu, żwiru lub pospółki. Dla gruntów o małej nośności należy zastosować chudy beton o grubości 10 cm.

Wymiar wykopu: 3,5m dł x 3,0m szer x 2,20m wys



**Widok z boku**

**Widok z przodu**

