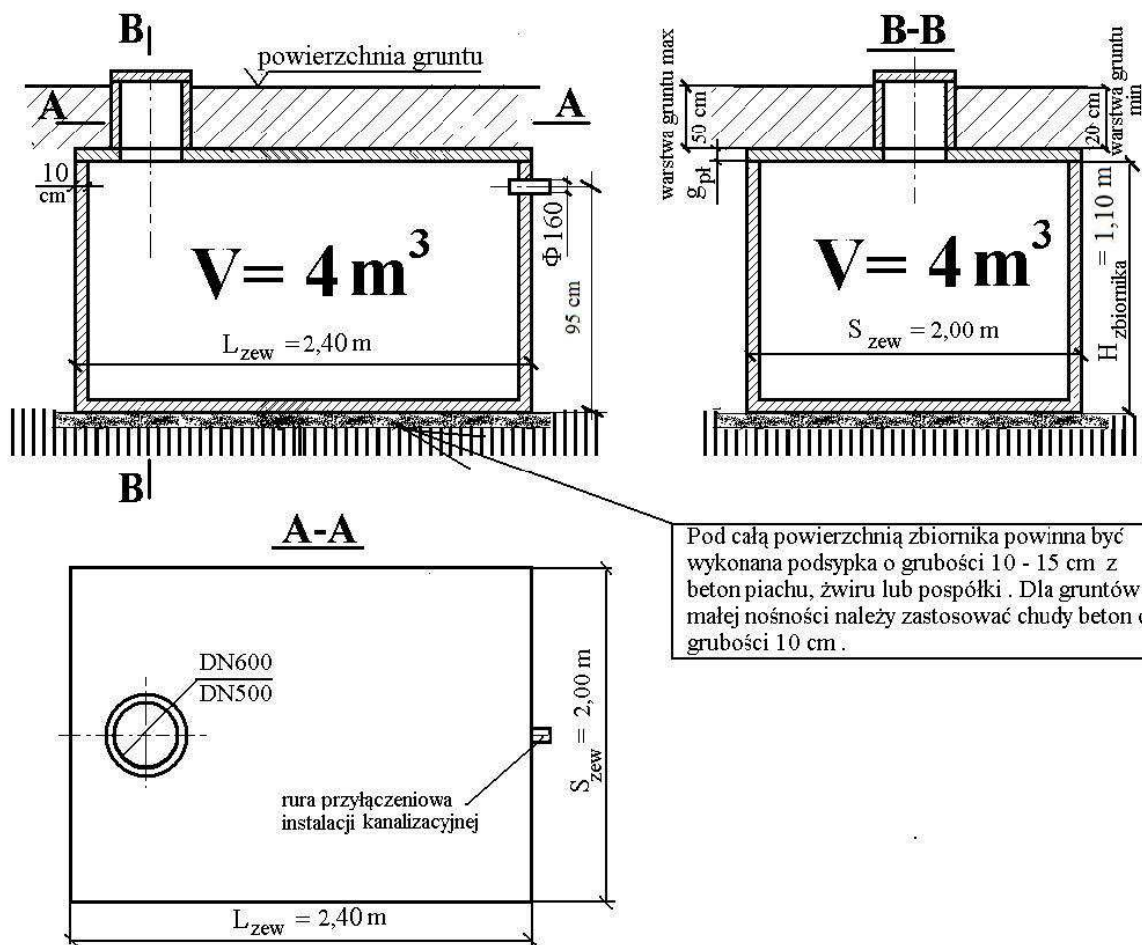


KARTA KATALOGOWA

ZBIORNIK ŻELBETOWY T-4 O POJEMNOŚCI 4 m³



- 1/ Przewidywane są trzy wersje płyt pokrywowych
 - płyta pokrywowa o symbolu PS, o grubości 12 cm, dla zbiorników wstosowanych na terenach zielonych
 - płyta pokrywowa o symbolu PN, o grubości 16 cm, dla zbiorników stosowanych w miejscach gdzie może występować obciążenie od ruchu pojazdów osobowych dostawczych
 - płyta pokrywowa o symbolu PT, o grubości 18 cm, o zwiększonej nośności, przeznaczona dla zbiorników wstosowanych w miejscach gdzie może występować obciążenie od ruchu samochodów ciężarowych
- 2/ Przewiduje się możliwe wykonanie kominów wjazdowych nad płytą pokrywową z rur betonowych w dwóch wymiarach DN 600 lub DN 500.
- 3/ Przyłącze instalacji kanalizacyjnej usytuowane jest z boku zbiornika pośrodku krótszej ściany
- 4/ Wymiar wykopu: 3,00m dł. x 2,50m szer. x 1,70m wys.