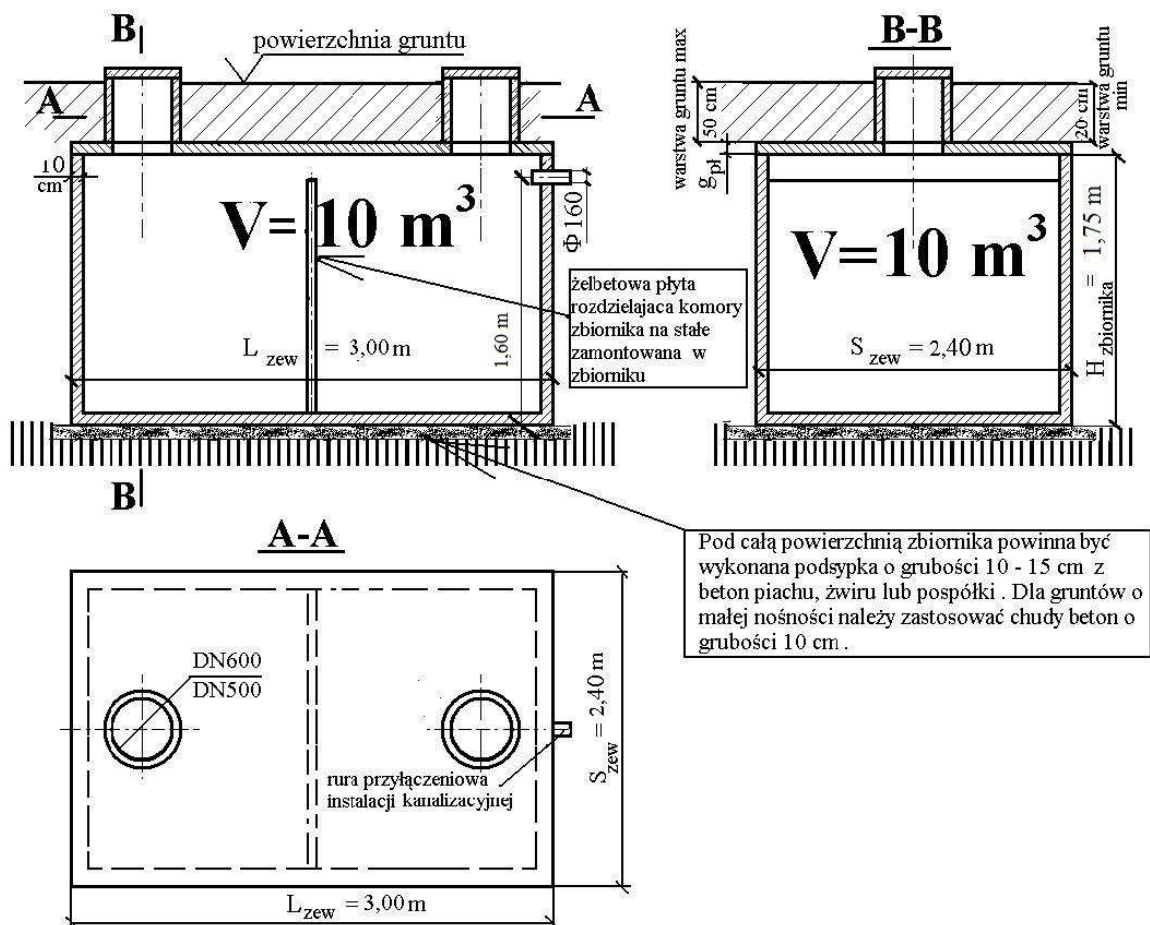


KARTA KATALOGOWA

**ZBIORNIK ŻELBETOWY
DWUKOMOROWY T- 10/2**

O POJEMNOŚCI 10 m³



- 1/ Przewidywane są trzy wersje płyt pokrywowych
 - płyta pokrywowa o symbolu PS , o grubości 12 cm , dla zbiorników wstosowanych na terenach zielonych
 - płyta pokrywowa o symbolu PN , o grubości 16 cm , dla zbiorników stosowanych w miejscach gdzie może występować obciążenie od ruchu pojazdów osobowych dostawczych
 - płyta pokrywowa o symbolu PT , o grubości 18 cm o zwiększonej nośności , przeznaczona dla zbiorników wstosowanych w miejscach gdzie może występować obciążenie od ruchu samochodów ciężarowych
- 2/ Przewiduje się możliwe wykonanie kominów wjazdowych nad płytą pokrywową z rur betonowych w dwóch wymiarach DN 600 lub DN500 .
- 3/ Przyłącze instalacji kanalizacyjnej usytuowane jest z boku zbiornika pośrodku krótszej ściany
- 4/ Wymiar wykopu: **3,5m dł. x 3,00m szer. x 2,40m wys.**